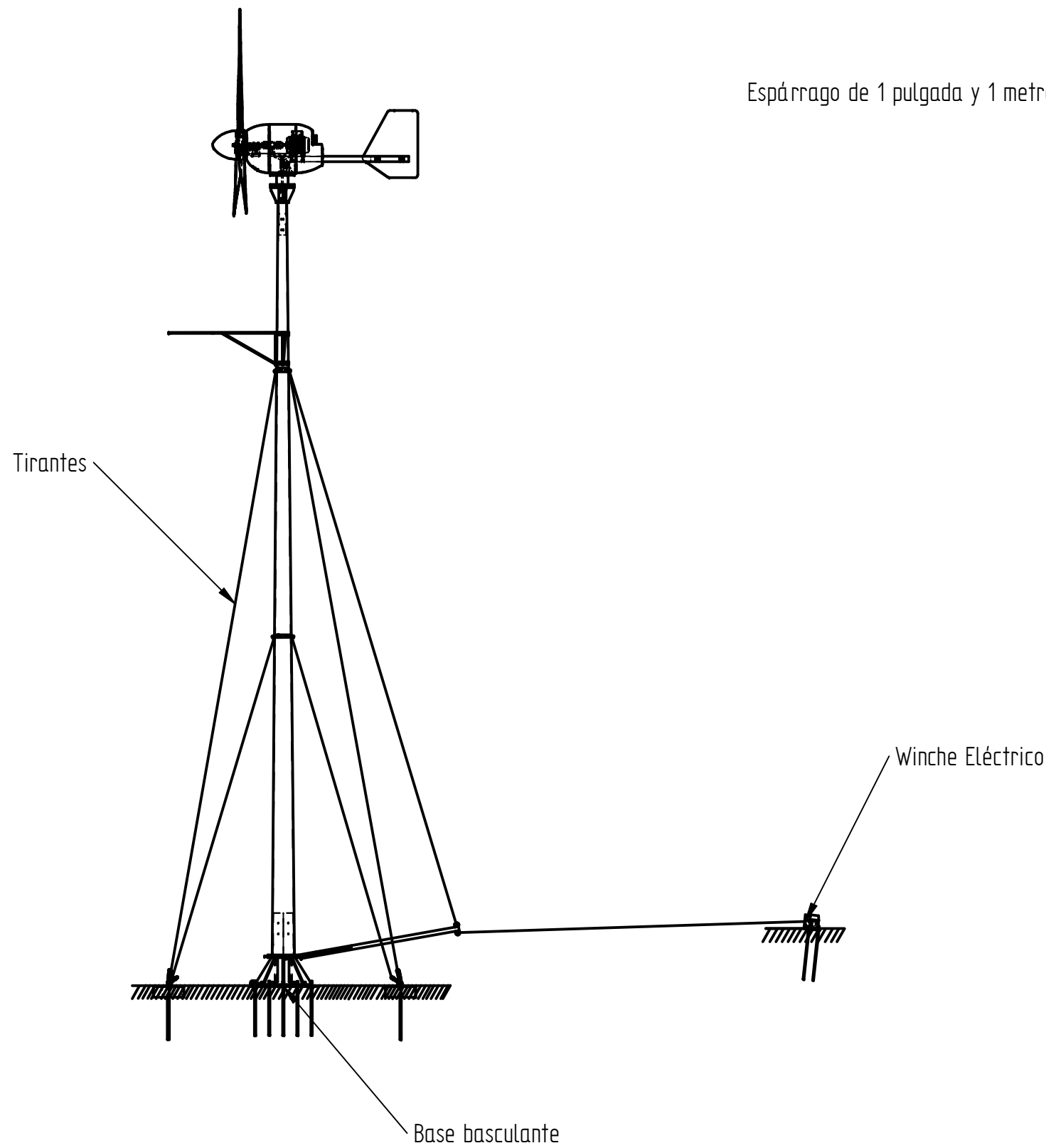
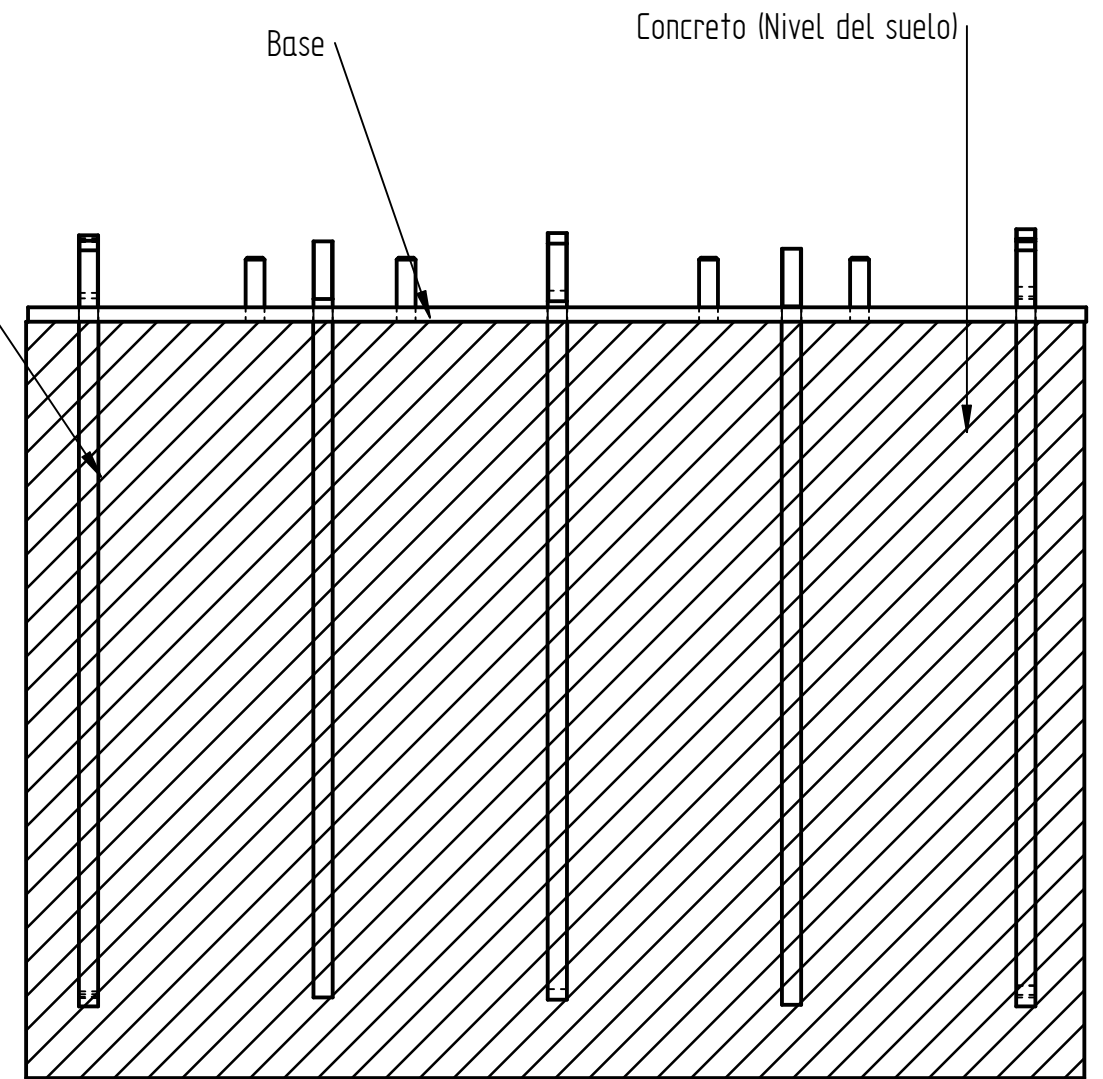


# BASE BASCULANTE




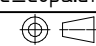
Espárrago de 1 pulgada y 1 metro de longitud



DETALLE DE LA BASE/CIMENTOS  
Escala 1:10

Nota: Cantidad de espárragos para la base 14

SOLID EDGE ACADEMIC COPY

	Nombre	Fecha	 <b>UNIVERSIDAD PONTIFICIA BOLIVARIANA</b>
Dibujado	Reiner Chavez	6/05/2021	
Revisa			
Aprueba			
Valida			
Salvo indicación contraria cotas en milímetros, ángulos en grados, tolerancias ±1 y ±1°			Título Consideraciones para anclaje- Base A3 Plano #1 Rev Archivo: Plano_Base_esp.dft Escala 1:100  Hoja 1 de 1

8 7 6 5 4 3 2 1

F F

E E

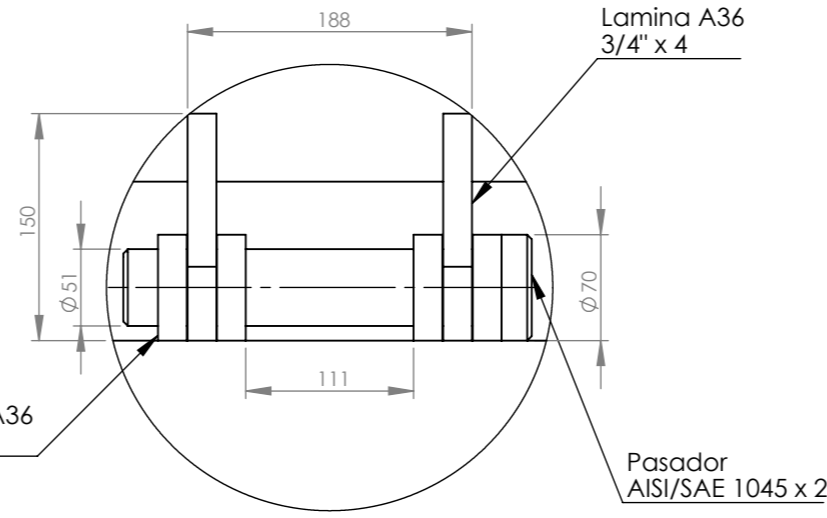
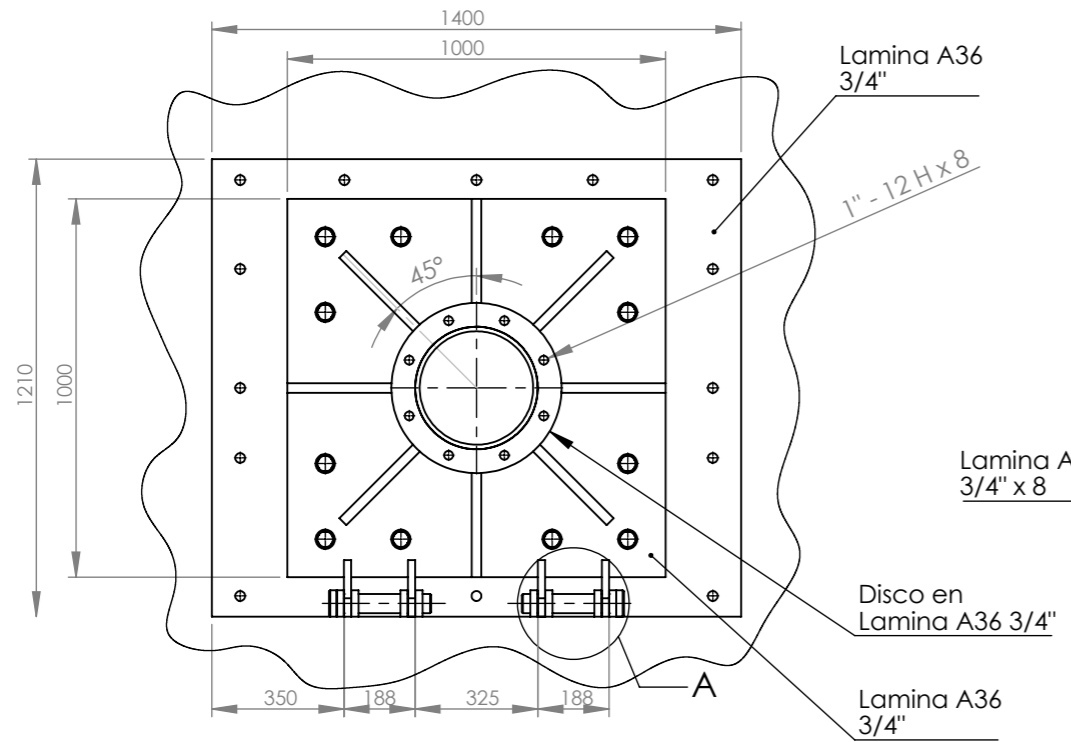
D D

C C

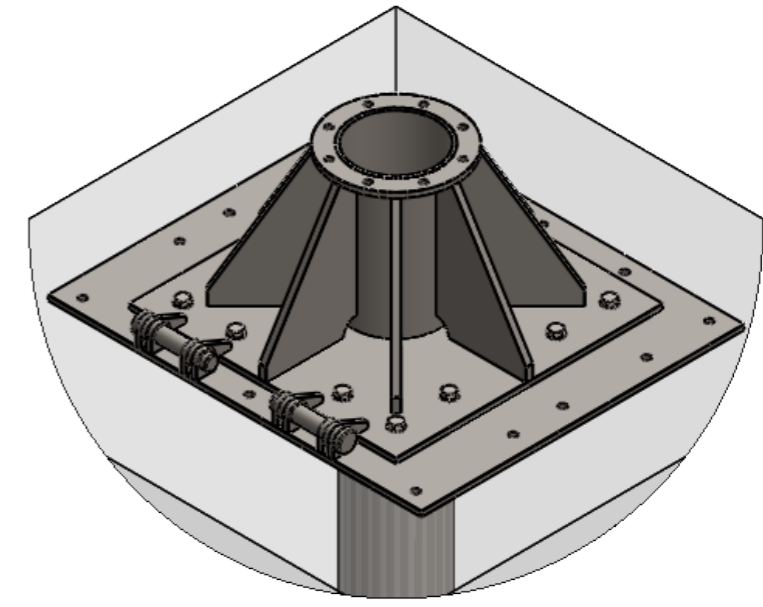
B B

A A

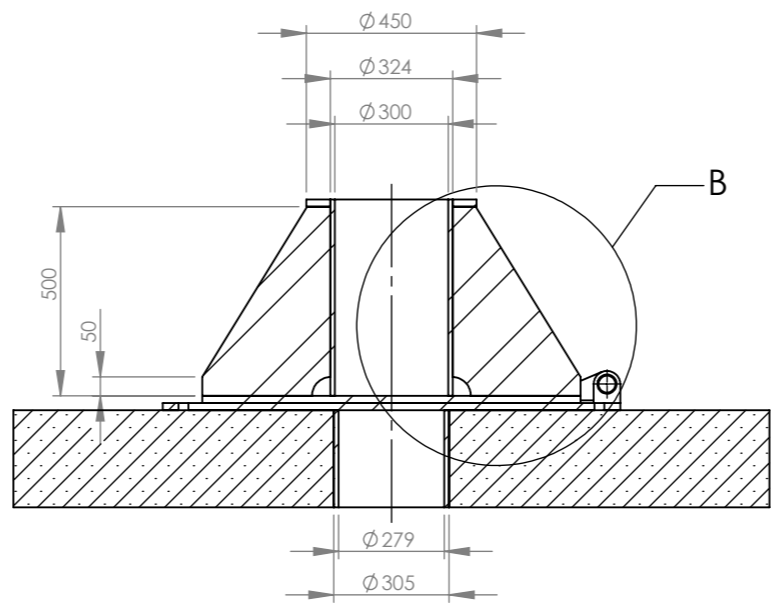
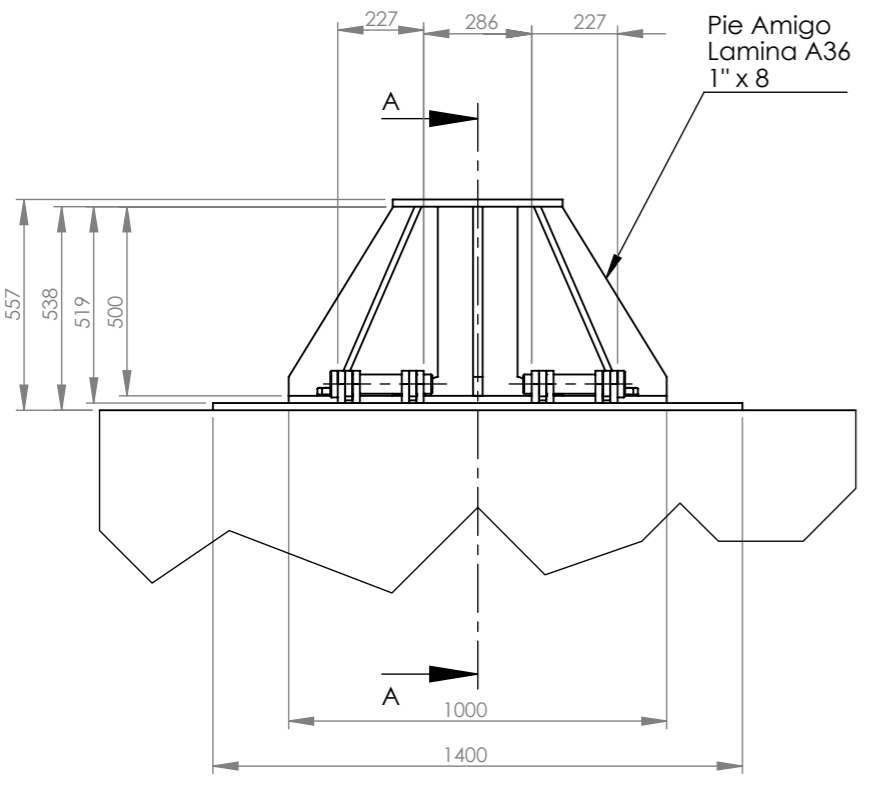
8 7 6 5 4 3 2 1



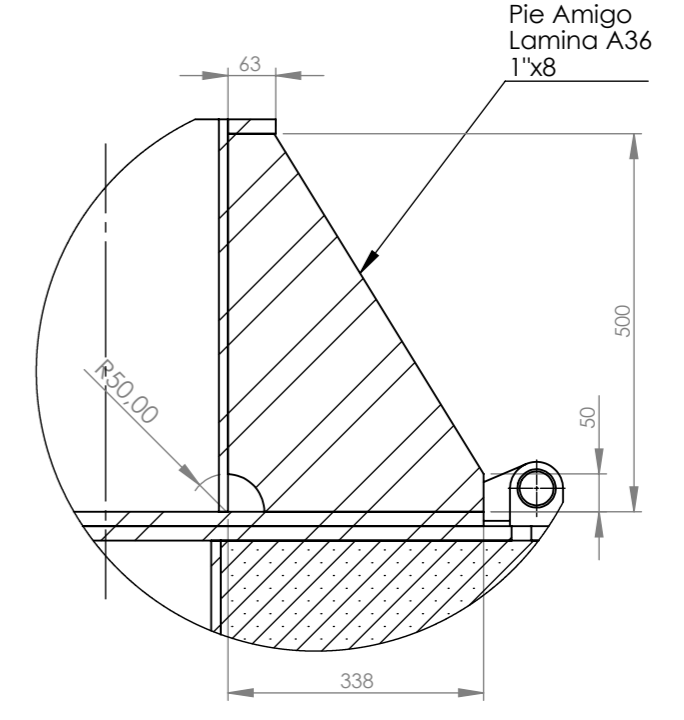
DETALLE A  
ESCALA 1 : 5



ISOMETRICO  
ESCALA 1 : 20

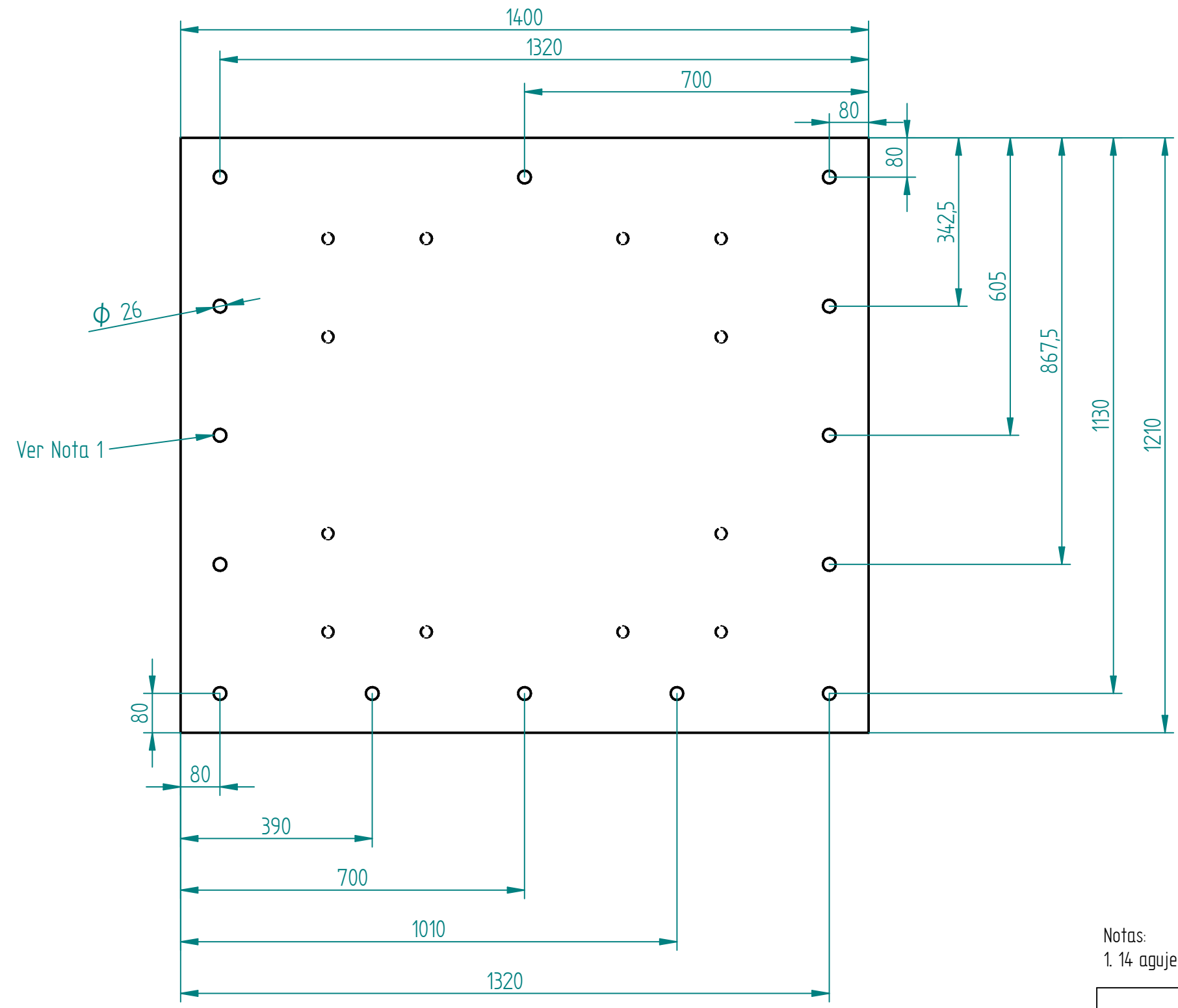


SECCIÓN A-A  
ESCALA 1 : 20





DETALLE B  
ESCALA 1 : 10

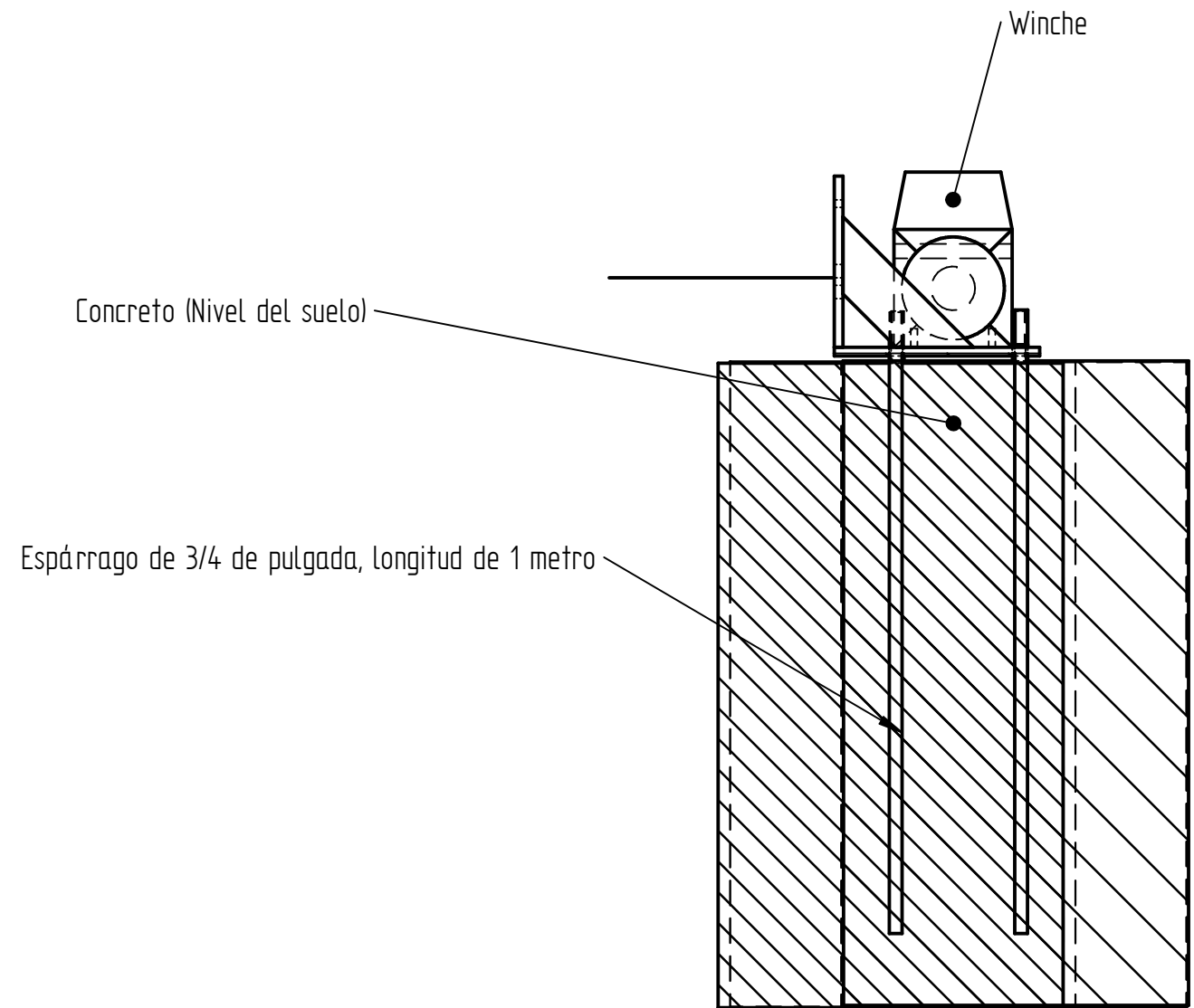
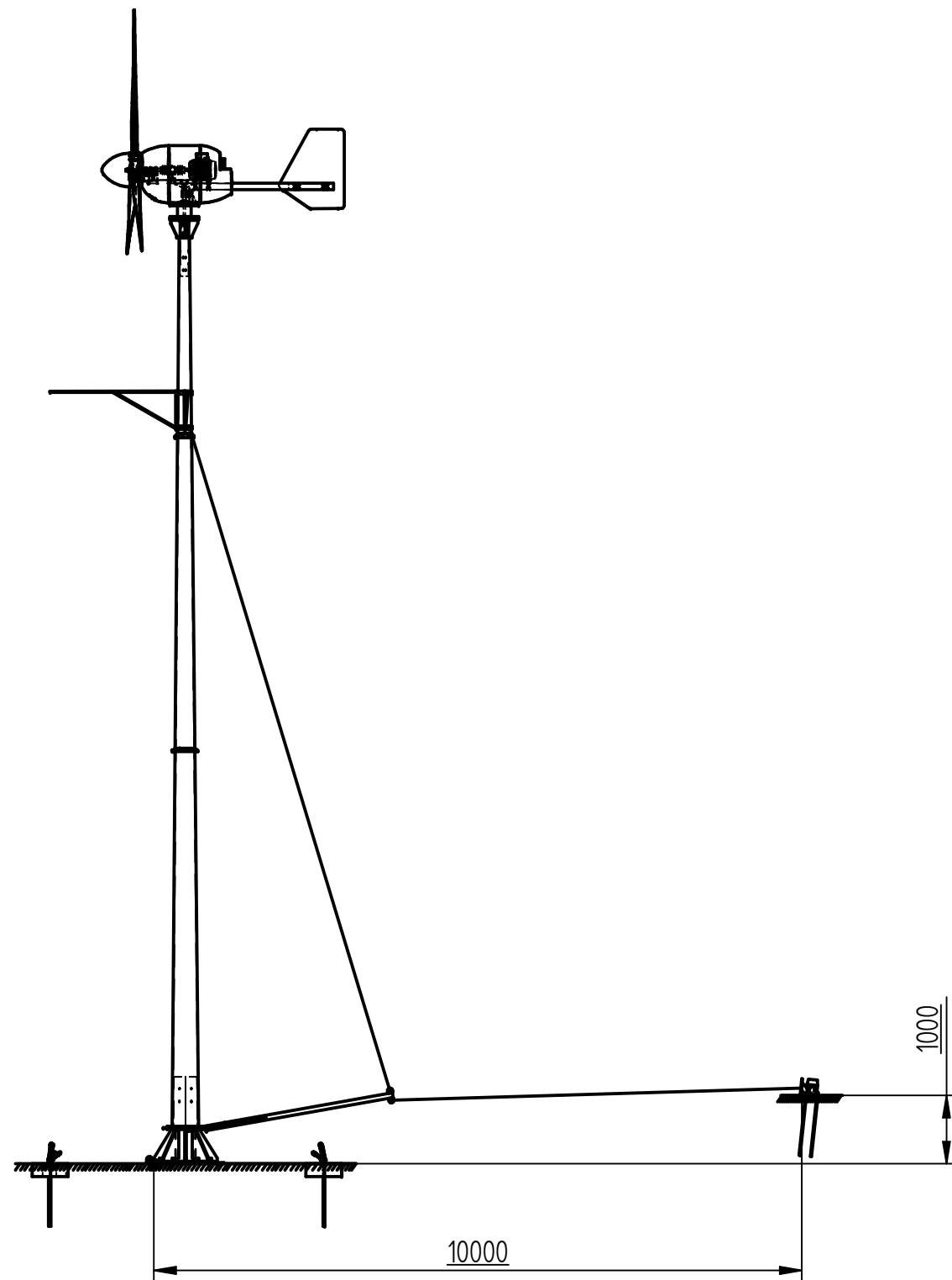
	NOMBRE	FIRMA	FECHA	OBSERVACIONES	TÍTULO:
DIBUJ.	JOSÉ TORRES		11/07/2019	Propiedad intelectual de la Universidad Pontificia Bolivariana Grupo de Investigación: Ingeniería Aeroespacial	
VERIF.					
APROB.					
FABR.				MATERIAL:	PESO:
CALID.					
					N.º DE DIBUJO
					WT-000
Medidas en mm		ESCALA: 1:20	HOJA 1 DE 1	A3	



Notas:  
 1. 14 agujeros de 26 mm de diametro

	Nombre	Fecha	 <b>UNIVERSIDAD PONTIFICIA BOLIVARIANA</b> Título Plano WT_1-1-0_V1_IGM_Lamina Base A4 Plano Rev: 1 Archivo: Plano WT_1-1-0_V1_IGM_Lamina Base.dft Escala 1:5  Hoja 1 de 1
Dibujado	Israel Murillo	13/12/21	
Revisa			
Aprueba			
Valida			
Salvo indicación contraria cotas en milímetros, ángulos en grados, tolerancias ±1 y ±1°			


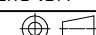
# SOPORTE WINCHE

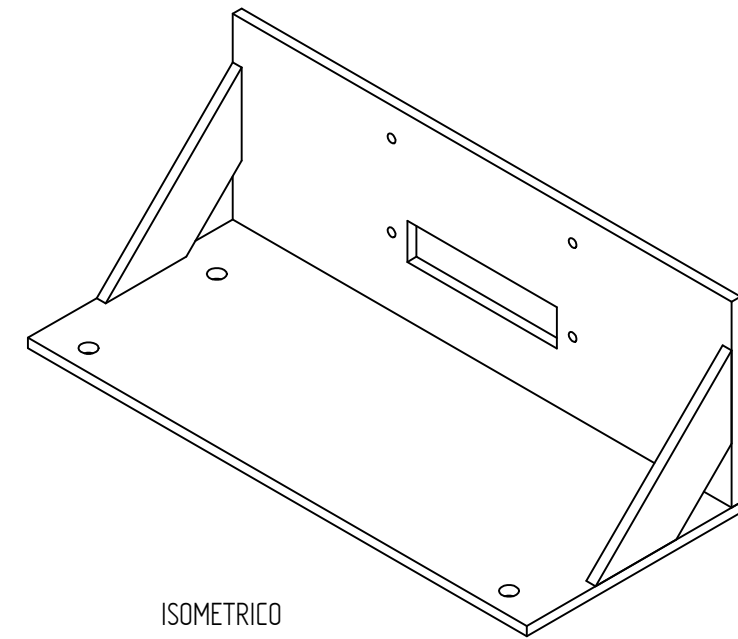
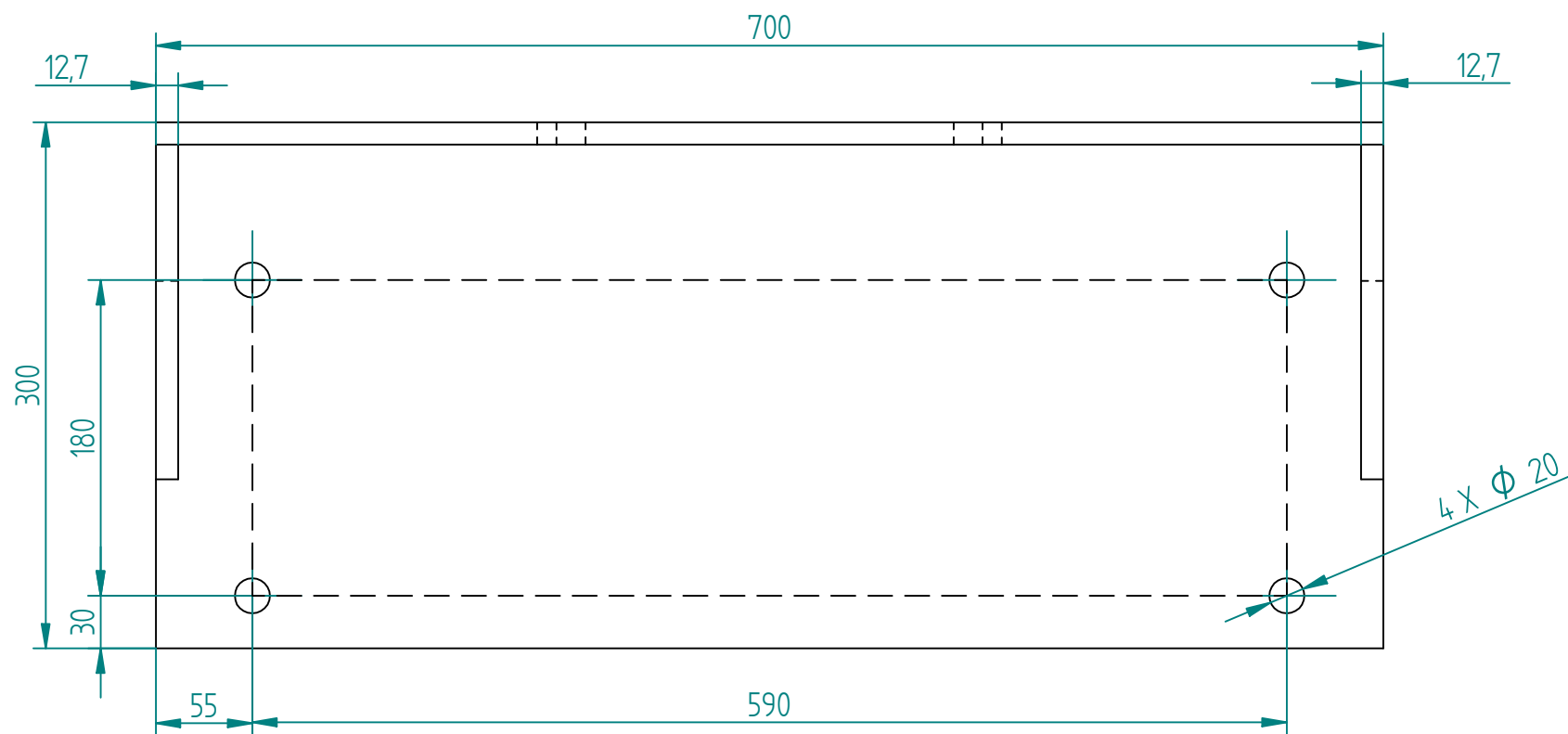


DETALLE DE LA CONDICIÓN DEL WINCHE  
Escala 1:10

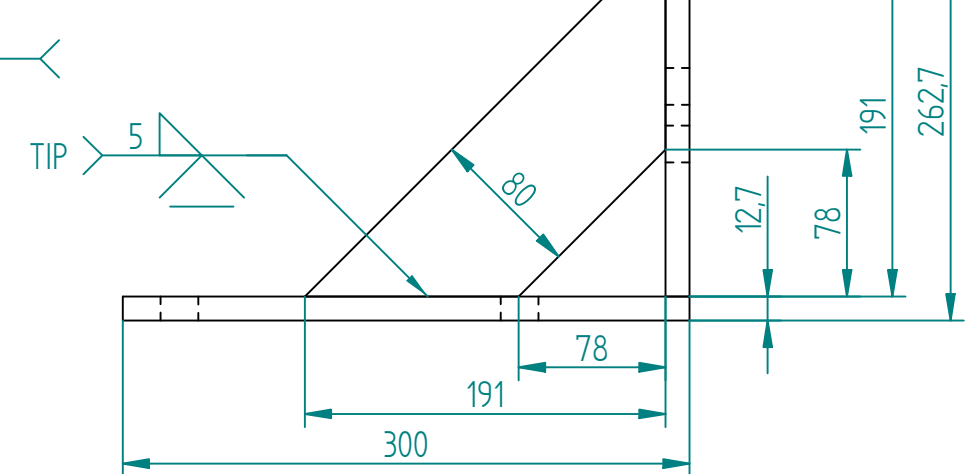
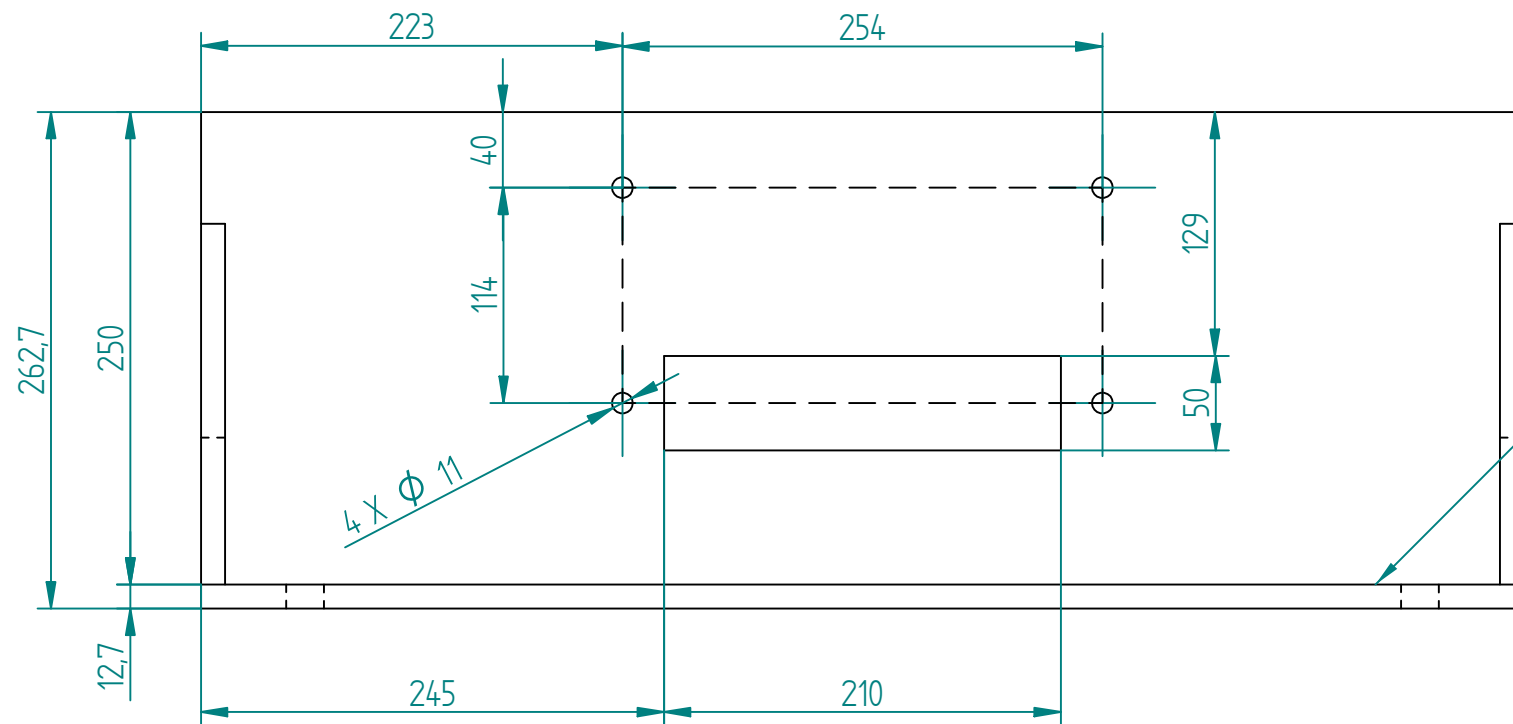
Nota: Espárragos para el winche 4

SOLID EDGE ACADEMIC COPY

	Nombre	Fecha	 <b>UNIVERSIDAD PONTIFICIA BOLIVARIANA</b>
Dibujado	Reiner Chavez	6/05/2021	
Revisa			
Aprueba			
Valida			
Salvo indicación contraria cotas en milímetros, ángulos en grados, tolerancias ±1 y ±1°			Título Consideraciones para anclaje- Winche A3 Plano #2- Winche Rev Archivo: Plano-Winche .dft Escala 1:100  Hoja 1 de 1




ISOMETRICO  
Escala: 1 : 7.5

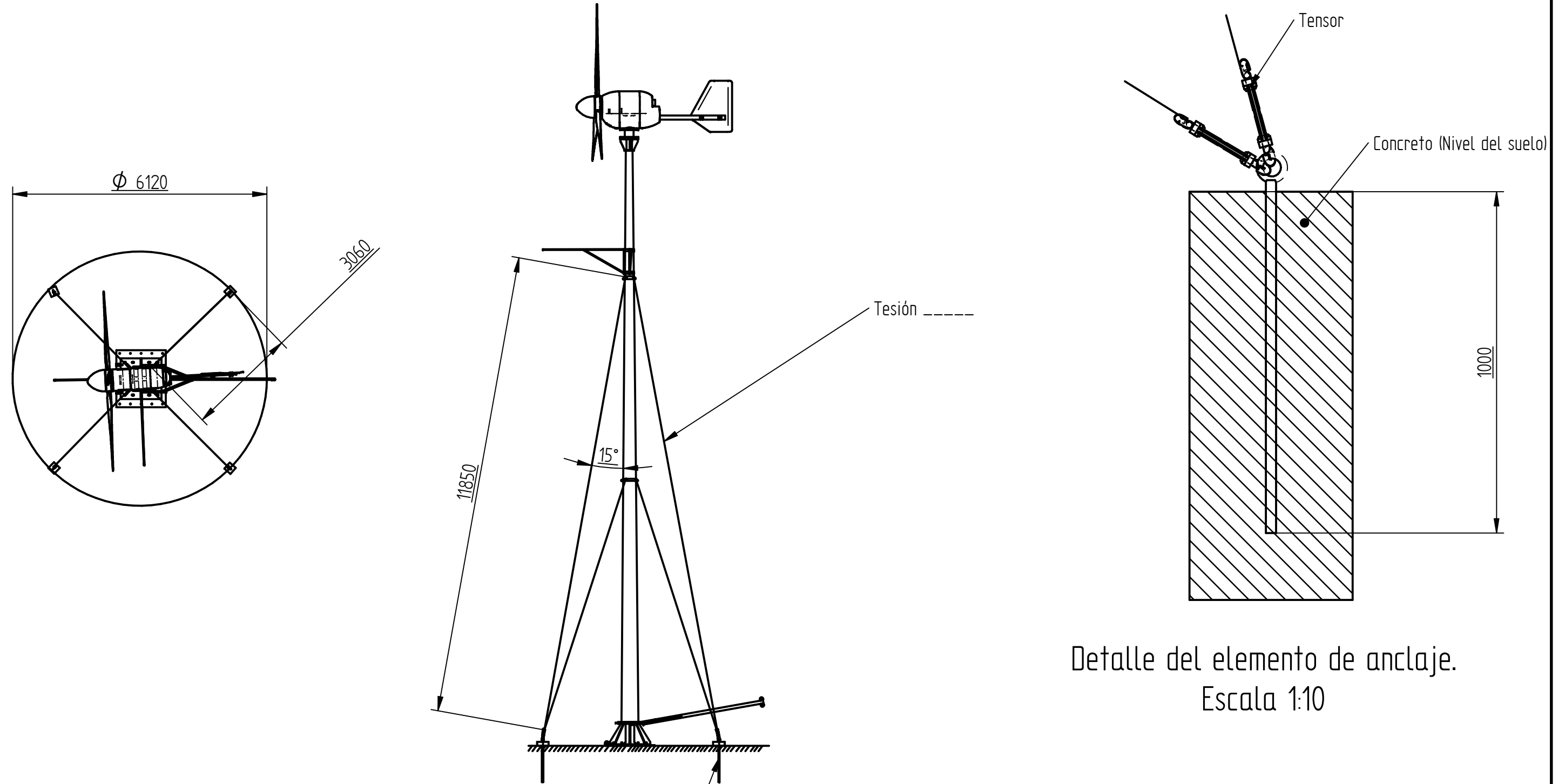


NOTAS

1. Marial Acero Estrcutral A36.


	Nombre	Fecha	 <b>UNIVERSIDAD PONTIFICIA BOLIVARIANA</b>	
Dibujado	J.L. Torres	22/12/2020	Título <b>Soporte Winche</b>	
Revisa			A3   Plano WT_07_0_F_JLT   Rev.1	
Aprueba			Archivo: WT_07_0_F_JLT_1_Soporte Winche.dft	
Valida			Escala 1:4	Hoja 1 de 1
<small>Salvo indicación contraria cotas en milímetros, ángulos en grados, tolerancias ±1 y ±1°</small>				

# TIRANTES

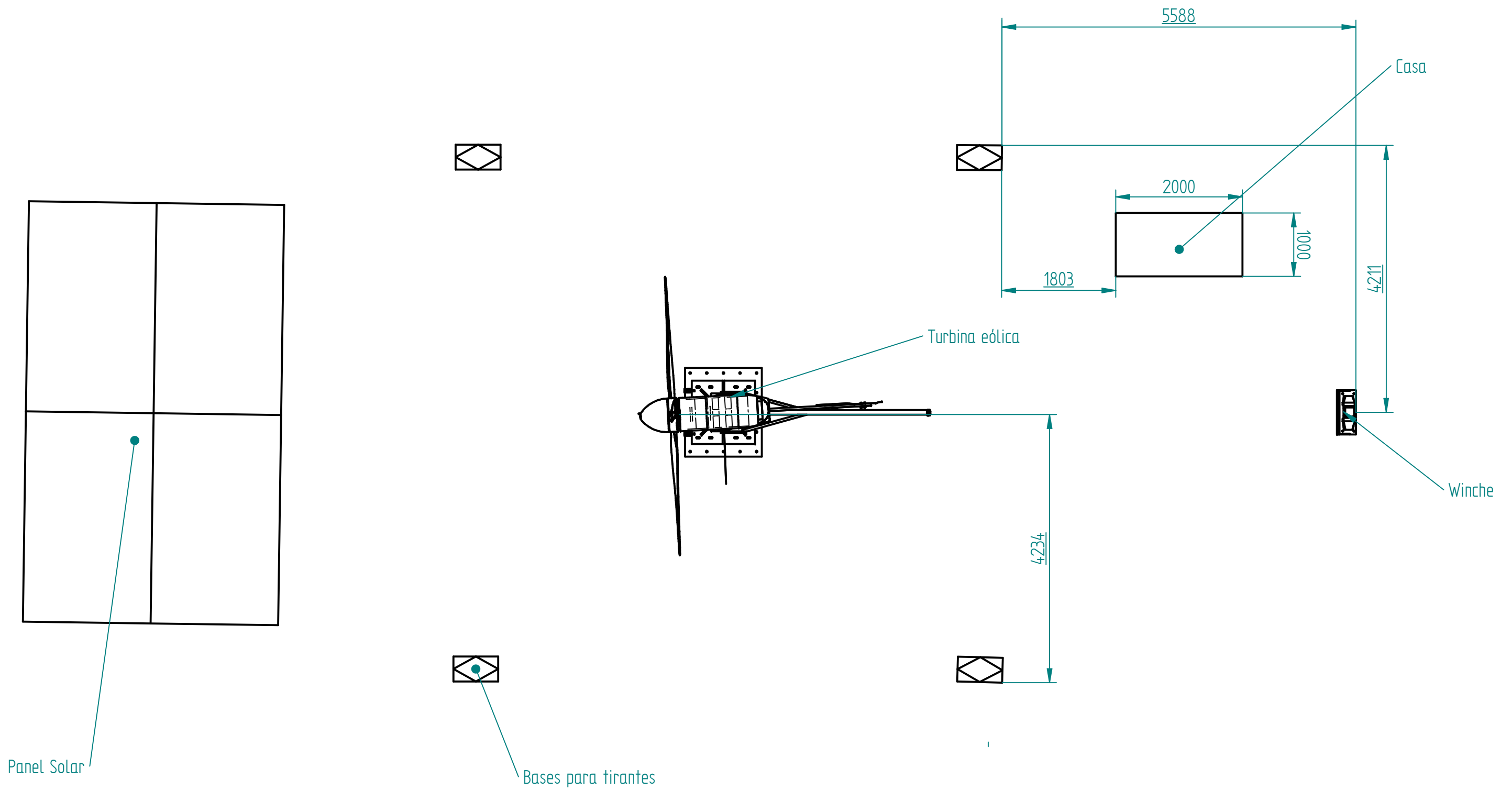


Varilla corrugada de 3/4 pulgada, 1 metro de longitud


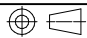
Detalle del elemento de anclaje.  
Escala 1:10

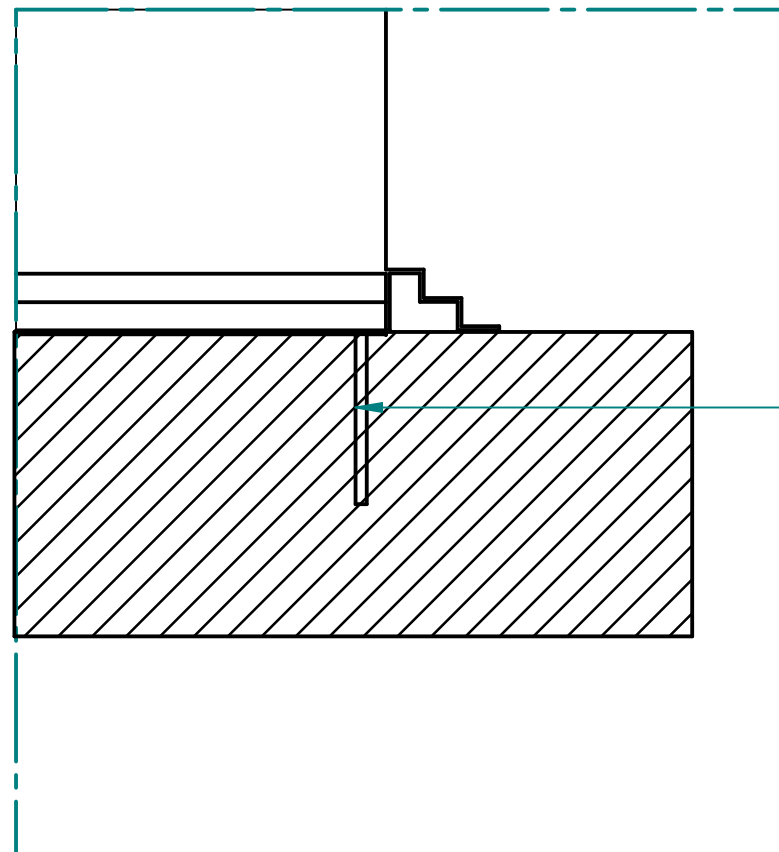
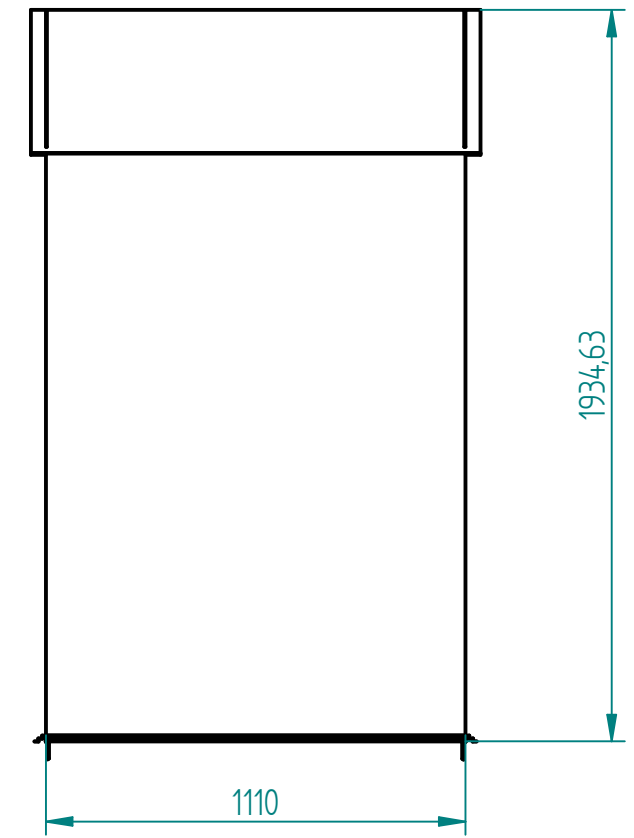
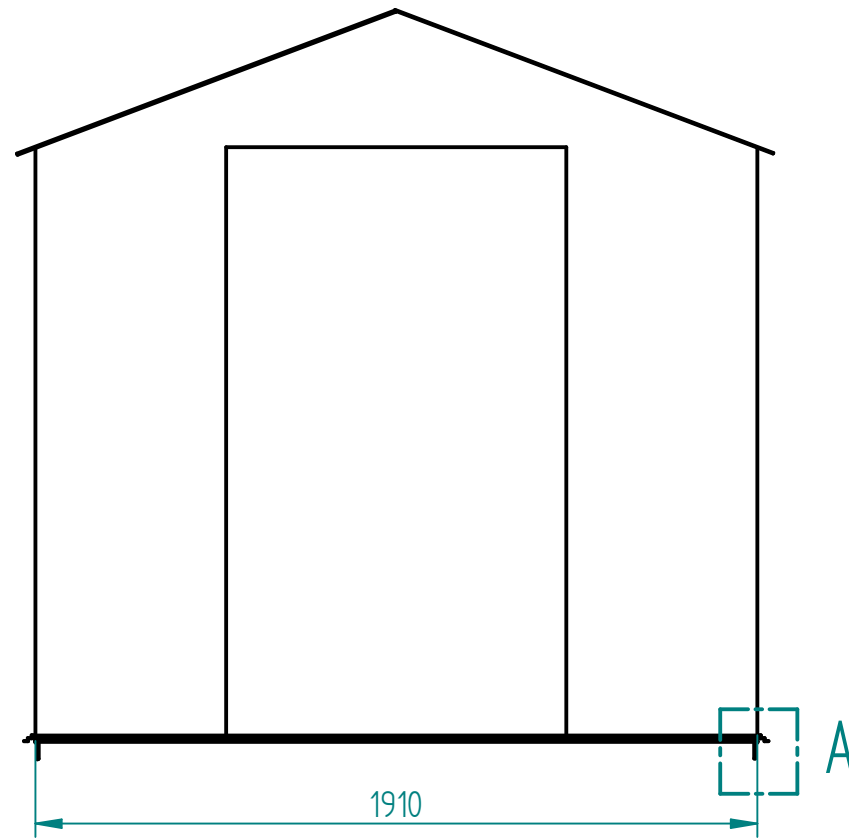
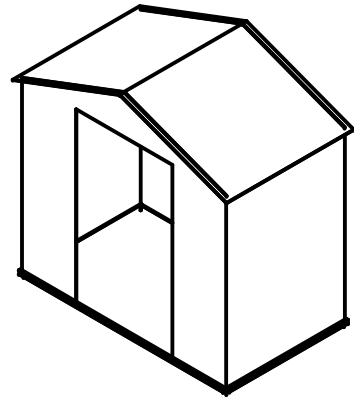
	Nombre	Fecha	 <b>UNIVERSIDAD PONTIFICIA BOLIVARIANA</b>	
Dibujado	Reiner Chavez	5/05/2021	Título Consideraciones para anclaje	
Revisa			A3	Plano #3- Tirantes   Rev
Aprueba			Archivo: Plano-tirantes.dft	
Valida			Escala 1:100	⊕ ⊞   Hoja 1 de 1
<small>Salvo indicación contraria cotas en milímetros, ángulos en grados, tolerancias ±1 y ±1°</small>				

# CASETA DE CONTROL


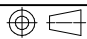
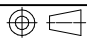


SOLID EDGE ACADEMIC COPY

	Nombre	Fecha	 <b>UNIVERSIDAD PONTIFICIA BOLIVARIANA</b>	
Dibujado	Reiner Chavez	9/3/2021	Título <b>Distribución</b>	
Revisa			A3	Plano #1- Distribución   Rev
Aprueba			Archivo: Distribución .dft	
Valida			Salvo indicación contraria cotas en milímetros, ángulos en grados, tolerancias ±1 y ±1°	Escala 1:63      Hoja 1 de 1



Tornillo de 1/8 de pulgada de longitud 50 mm por cada esquina (x 4)

	Nombre	Fecha	 <b>UNIVERSIDAD PONTIFICIA BOLIVARIANA</b>	
Dibujado	Esteban Paniagua	6/05/2021	Título Caseta de Servicio - Anclaje	
Revisa			A3	Plano #1
Aprueba				Rev
Valida			Archivo: caseta.dft	
<small>Salvo indicación contraria cotas en milímetros, ángulos en grados, tolerancias ±1 y ±1°</small>			Escala 1:20 	Hoja 1 de 1 

SOLID EDGE ACADEMIC COPY DETALLE A